

# AVANT®

## Bruksanvisning för arbetsredskap



### Gräsklippare 1200

Produktnummer:

För 400- till 500-serien lastare, R20, R28 A35965



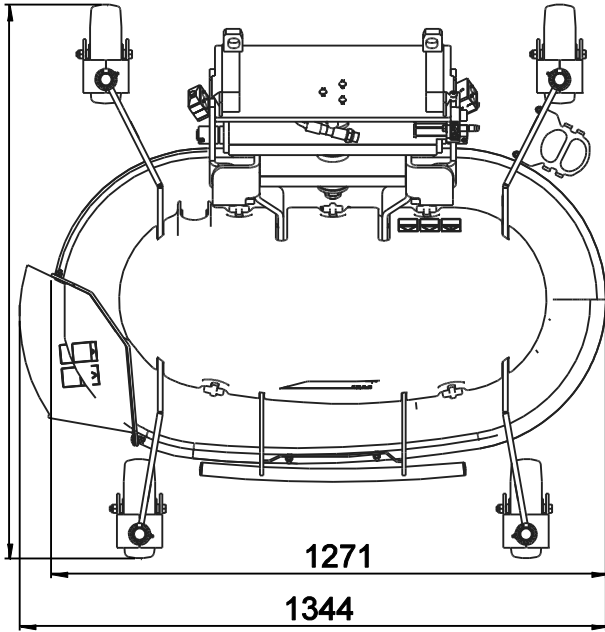
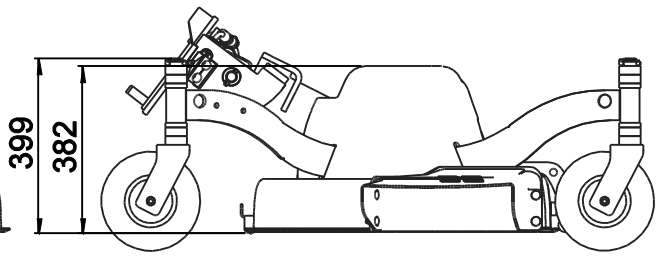
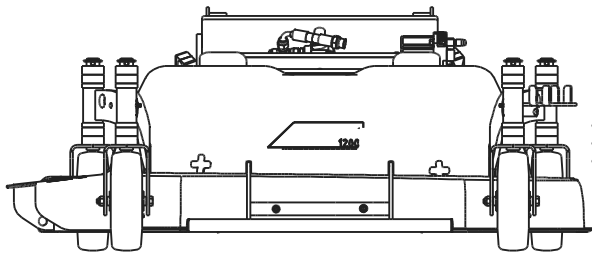
Läs bruksanvisningen noga innan redskapet tas i bruk och följ alla anvisningar.

Spara anvisningen för senare behov.

Tillverkare:

**AVANT**®  
AVANT TECNO OY  
e-mail: sales@avanttecono.com

Ylötie I  
33470YLÖJÄRVI  
FINLAND  
Tel. +358 3 347 8800  
Fax +358 3 348 551



# INNEHÅLL

<b>1. Förord</b> .....	<b>4</b>
<b>2. Användningsområde</b> .....	<b>5</b>
<b>3. Säkerhetsanvisningar för användning av redskapet</b> .....	<b>6</b>
<b>4. Tekniska data</b> .....	<b>9</b>
4.1 Varningsdekalering och märkningar .....	9
<b>5. Ibruktagande av gräsklipparen</b> .....	<b>11</b>
5.1 Koppla och koppla från hydraulslangarna .....	12
<b>6. Användning</b> .....	<b>14</b>
6.1 Kontroller före användning.....	14
6.2 Användning.....	15
6.3 Användning i sluttande terräng .....	16
6.4 OptiFloat®.....	16
6.4.1 Säkerhetsventil.....	17
6.5 Hantering av klippavfallet .....	17
6.6 Inställning av klipp höjd .....	18
6.7 Rensning av igensättning .....	18
<b>7. Service och underhåll</b> .....	<b>19</b>
7.1 Kontroll av hydraulkomponenter .....	19
7.2 Rengöring och smörjning.....	20
7.3 Förvaring.....	20
7.4 Slipning och byte av knivar.....	21
7.4.1 Fastsättning av knivarna.....	22
7.5 Kontroll och justering av remmen.....	22
7.6 Knivarnas synkronisering.....	24
<b>8. Garantivillkor</b> .....	<b>25</b>


## I. Förord

Avant Tecno Oy vill tacka dig för att du skaffat ett AVANT-arbetsredskap. Konstruktionen och tillverkningen av redskapet baserar sig på långvarig produktutveckling och erfarenhet. Genom att noga läsa och följa denna bruksanvisning garanterar du din säkerhet samt säker funktion och lång livslängd för arbetsredskapet. Läs noga igenom anvisningarna innan du tar redskapet i bruk eller utför service på det.

Syftet med dessa anvisningar är att hjälpa dig att:

- använda redskapet på ett säkert och effektivt sätt
- uppmärksamma och förebygga eventuellt farliga situationer
- hålla redskapet i skick under lång tid

I denna instruktionsbok används följande varningssymboler för faktorer som måste beaktas för att minska risken för person- eller egendomsskador:

	<p><b>VARNING:</b></p> <p>Denna varningssymbol hänvisar till viktiga säkerhetsanvisningar i denna bruksanvisning. Symbolen varnar för en omedelbar fara som kan orsaka allvarliga personskador.</p> <p>Läs omsorgsfullt varningstexten i anslutning till symbolen och se till att även andra användare känner till varningarna, eftersom det gäller människors säkerhet.</p>
---	--

### **OBSERVERA**

Denna varselsymbol hänvisar till viktiga punkter som anger hur redskapet används och underhålls korrekt.

Om anvisningen som hör samman med symbolen inte följs kan följden vara att redskapet går sönder eller egendom skadas.

Med hjälp av anvisningen kan även oerfarna användare använda arbetsredskapet och lastaren på ett säkert sätt. Bruksanvisningen innehåller anvisningar som är viktiga även för erfarna AVANT-förare. Se till att endast personer som instruerats använder lastaren och att de även har bekantat sig med såväl lastarens som arbetsredskapets instruktionsbok samt separata säkerhetsanvisningar innan redskapet används. Användning för andra ändamål än de som beskrivs i bruksanvisningen är förbjuden. Håll anvisningen tillgänglig under redskapets hela livslängd. Om anvisningen tappas bort kan du få en ny från din återförsäljare eller tillverkaren. Kom också ihåg att överlämna instruktionsboken till den nya ägaren om du överlåter redskapet. Till följd av en ständigt pågående produktutveckling kan en del detaljer i denna bruksanvisning avvika från de redskap ni äger. Originalspråket för denna anvisning är finska och engelska.

Utöver de säkerhetsanvisningar som ges i denna instruktionsbok ska även förordningar rörande arbetarskydd samt lokala lagar och förordningar om användning av redskapet beaktas. Detta gäller särskilt lagar och förordningar som rör användning av redskapet i vägtrafiken. Vi förbehåller oss rätten att ändra instruktionsbokens innehåll utan förpliktelse att anmäla ändringarna.

## 2. Användningsområde

Arbetsredskapet AVANT Gräsklippare 1200 kan användas med AVANT multifunktionslastare som visas i tabell 1. Gräsklipparen lämpar sig både för privat bruk och professionell användning. Den är avsedd för klippning av jämna gräsmattor, skötta områden där det inte finns stenar, stubbar, stora grenar och andra liknande hinder. Den robusta gräsklipparen klarar också av att sönderdela blad från träd och små kvistar när man klipper gräset. Gräsklipparen är utrustad med svävsystemet OptiFloat® som gör att klipparen följer terrängen och lastarbommen inte nödvändigtvis måste sväva. Dessutom möjliggör OptiFloat® effektiv lutning i sidled av gräsklipparen.

Klippdäcket har 2 knivar. I klipparens standardutrustning ingår bioklipputrustningen, med vilken klippresterna lämnas under klipparen. Som tillval kan ett sidoutraster monterats, vilket gör det lätt att klippa högvuxet gräs och gör det möjligt att klippa i högre hastigheter. Gräsklippare 1200 finns även tillgänglig i en version med uppsamlare för klippresterna. Denna användarhandbok gäller endast modeller utan uppsamlare. Dessutom finns en annan modell av Gräsklippare 1200 tillgänglig för lastare i 200-serien.

På gräsklipparen måste antingen ett sidoskydd, ett utkastorrör på sidan, bioklipp eller uppsamlare monterats. Att använda gräsklipparen utan sidoskydd är farligt både för föraren och personer omkring och därför strikt förbjudet. Gräsklipparen är inte avsedd för klippning av högt gräs eller motsvarande hög växtlighet. Gräsklipparen kan inte användas i hängande läge, den ska åka på de egna hjulen <MowerType>. För klippning av långt gräs rekommenderar vi AVANTs slätterhack.

Arbetsredskapet är konstruerat så att det är så underhållsfritt som möjligt. Användaren kan själv utföra vanliga uppgifter i anslutning till underhållet. Man kan dock inte utföra alla serviceåtgärder själv, utan de mest krävande arbetena, såsom service eller byte av hydraulikkomponenter, bör överlämnas till en fackman. Service får endast utföras med vederbörlig skyddsutrustning. Alla reservdelar ska vara i enlighet med de ursprungliga kraven, vilket kan säkerställas genom att man använder originalreservdelar.

Bekanta dig med bruksanvisningens anvisningar om service och underhåll. Om du har ytterligare frågor om användningen eller servicen av redskapet eller om du behöver reservdelar eller service, ta kontakt med din AVANT-återförsäljare.

**Tabell 1 - Gräsklippare 1200 - kompatibilitet med olika Avant-lastare**

Avant			419	525LPG		R35
	216	313S	420	R28	630	635
	218	320S	520	528		640
	220	320S+	R20			745
						750
						760
A35965	-	-	•	•	(•)	-

Vid användning av modeller markerade med (•), är det möjligt att inte full prestanda uppnås. I vanliga fall ska gräsklipparens arbetsbredd motsvara lastarens bredd. Fråga din Avant-återförsäljare om kompatibiliteten med andra modeller än de som anges i tabellen.

### 3. Säkerhetsanvisningar för användning av redskapet

Kom ihåg att säkerhet beror på flera faktorer. Kombinationen med en lastare och ett arbetsredskap är mycket kraftfull och om den används fel eller ovarsamt eller underhålls bristfälligt kan personer eller egendom få allvarliga skador. Sätt dig därför noga in i såväl lastarens som arbetsredskapets instruktionsböcker och lär dig säkra arbetssätt innan du tar maskinen i bruk. Använd inte arbetsredskapet om du inte är helt insatt i dess användning och därmed sammanhörande risker.



Missbruk, oaktsam användning eller användning av ett redskap vars underhåll försumrats kan leda till en farlig situation som orsakar allvarliga skador. Bekanta dig med lastarens styranordningar och monteringen av arbetsredskapet samt dess korrekta funktion på en säker plats. Lär dig speciellt hur du stannar arbetsmaskinen på ett säkert sätt och gör den ofarlig. Läs säkerhetsanvisningarna noga.



#### **Läs alla säkerhetsanvisningar noga innan du hanterar redskapet**

- När du monterar redskapet på lastaren, **se till att låssprintarna som finns på lastarens snabbfästplatta säkert är i det nedre läget och att de har låst fast arbetsredskapet på lastaren.** Lyft eller flytta aldrig ett olåst arbetsredskap.
- Arbetet med gräsklipparen ska utföras av en person åt gången. Gå inte i närheten av arbetsredskapet om någon annan person använder lastarens styrspakar och låt inte andra gå nära ett arbetsredskap som är igång.
- Lämna aldrig förarplatsen när klipparen är igång eller när lastarens styranordning för extern hydraulik är låst i på-läget. Håll alltid ett **säkerhetsavstånd på minst två meter** mellan människor och en klippare som kan starta eller röra på sig. Stanna klipparen på ett säkert sätt enligt anvisningarna och sänk ned den helt på marken innan du lämnar förarplatsen.
- Kör klipparen endast då den står på alla fyra hjulen. Om klipparen körs i andra ställningar kan knivarna exponeras, varvid man kan komma i kontakt med dem och detta medför också att klipprester slungas ut på ett farligt sätt. Säkerställ att säkerhetsventilen avbryter hydrauloljeflödet till knivarna på avsett sätt, se anvisningarna i denna handbok.
- Lämna inte förarplatsen när lastarens bom är i upphöjd position. Det är farligt att gå under ett arbetsredskap och lastarens bom. Tänk på att bommen kan sänkas om stabiliteten försämras, ett mekaniskt fel inträffar eller om någon annan person använder lastarens styranordningar. Stanna klipparen på ett säkert sätt enligt anvisningarna innan du lämnar förarplatsen.
- Se till att inte tippa gräsklipparen för högt, eftersom den då kan välta över mot lastarbommen på grund av rörelsen som svävsystemets länkning tillåter.
- Se till att klipparen inte kan röra på sig oavsiktligt när du kopplar loss den från lastaren. Lossa klipparen endast på ett jämnt underlag och använd till exempel tråklossar för att förhindra rörelser.
- Se till att gräsklipparen är ordentligt stöttad innan du utför inspektioner, underhåll eller justeringar. Om du måste ha åtkomst till knivarna, säkra klipparen med lämplig lyftutrustning eller ställ den till exempel på stabila tråklossar.
- Transportera alltid klipparen så lågt nere och så nära maskinen som möjligt för att hålla en låg tyngdpunkt. Kör långsamt och försiktigt på hala underlag. Använd lastarens styranordningar långsamt och lugnt i synnerhet i sluttande terräng.



- Använd aldrig klipparen om inte alla skydd, knivskydd och andra säkerhetskomponenter är hela och säkert på plats. På klipparen måste alltid antingen ett sidoskydd eller bioklippustrustningen vara monterad.
- Kontrollera knivarna och rengör klippaggregatet regelbundet. Läs anvisningarna om underhåll och service och använd endast originalknivar.
- Stäng av lastaren och parkera arbetsredskapet på ett säkert sätt enligt anvisningarna i avsnittet Stanna arbetsredskapet på ett säkert sätt innan du utför några rengörings-, underhålls- eller justeringsarbeten på det.
- Beakta terrängen och andra faror, såsom grenar och träd som når till förarplatsen. Observera omgivningen och andra personer och maskiner som rör sig i närheten.
- Var noga med att endast använda ett arbetsredskap som är i gott skick. Modifiera inte arbetsredskapet på ett sätt som kan påverka dess säkerhet.
- Använd arbetsredskapet endast för avsett ändamål. Annan användning kan leda till onödiga säkerhetsrisker och skador på redskapet.
- Kontrollera att lastaren är utrustad med nödvändiga säkerhetskomponenter och att dessa är i gott arbetsskick. Använd säkerhetsbälte. Om det finns särskilda risker i arbetsområdet, använd lämplig säkerhetsutrustning.
- Läs också anvisningarna beträffande säkerhet och korrekt användning av lastaren i lastarens användarhandbok.



Felaktig eller oaktsam användning kan orsaka allvarliga risker. Lär dig att använda lastarens styranordningar på ett tryggt område. Beakta särskilt hur arbetsredskapet eller lastaren stannas på ett säkert sätt; följ anvisningarna om detta i handboken.



Iaktta försiktighet med de vassa knivarna och risken för krossning, i synnerhet under underhåll och vid avlägsnande av igensättningar. Stanna alltid klipparen på ett säkert sätt enligt anvisningarna. Observera att lastarens bom kan köras ned och tippas även när motorn är avstängd. Gå aldrig under bommen eller en komponent i arbetsredskapet när det är i upplyft läge. Håll ett avstånd till den rörliga länknigen.



Håll alltid ett säkerhetsavstånd på minst två meter till människor. Observera att klipparen kan slunga iväg stenar, grus och andra föremål som ligger i området i hög hastighet. Låt inte personer gå i närheten av klipparen när den är igång.

**Kom ihåg att använda ändamålsenlig skyddsklädsel:**

Bullernivån på förarplatsen kan överskrida 85 dB(A). Använd hörselskydd vid arbete med lastaren.



Använd skyddshandskar.



Använd skyddskängor med halkfri sula vid arbete med lastaren.



Använd skyddsglasögon när du kontrollerar eller underhåller hydraulikkomponenter.

**Säker avstängning av arbetsredskapet innan du går nära det:**

Stäng av redskapet enligt anvisningen för säker avstängning innan du går nära den. Säker avstängning förhindrar att redskapet rör sig oavsiktligt. Gå aldrig under en upplyft bom eller arbetsredskapsdel. Observera att lastarens bom rör sig nedåt även när motorn är avstängd. Säker avstängning:

- Sänk ned bommen och arbetsredskapet till marken.
- Stäng av lastaren och lås handbromsen.
- Släpp ut trycket i hydraulsystemet; för alla hydrauliska manöverspakar till sina ändlägen några gånger.
- Ta ut tändningsnyckeln för att förhindra oavsiktlig start.



## 4. Tekniska data

Tabell 2 – Gräsklippare I200 - Tekniska data

Produktnummer	A35965
Arbetsbredd:	1 200 mm
Vikt:	172 kg
Klipphöjd:	25-100 mm
Drivsystem:	Hydraulisk, direkt/V-remdrift
Knivar:	2 st., 615 mm, A33205
Bioklipputrustning (standardutrustning):	A36408
Sidoutkastskydd (tillval):	A36013
Stödhjulets lufttryck:	1,5 – 2 bar
Rekommenderat hydraulflöde:	28 l/min
Maximalt flöde av hydraulenergi:	20 MPa (200 bar), 33 l/min
Kompatibla AVANT-lastare:	Se Tabell 1

### OBSERVERA

Välj en klippare som är kompatibel med lastaren. Överskrid inte det maximala flödet av hydraulenergi eller det maximala arbetstrycket.

### 4.1 Varningsdekaler och märkningar

Nedan presenteras de dekaler och märkningar som bör finnas på redskapet. Byt ut varningsdekalerna om de har nött ut så att de är oläsbara eller om de lossnat helt. Du får nya dekaler via din återförsäljare eller via kontaktuppgifterna till tillverkaren som finns på omslaget.



Varningsdekalerna innehåller information som är viktig för säkerheten och med hjälp av dem lär man sig identifiera och komma ihåg risker som är förknippade med arbetsredskapet. Byt ut varningsdekaler som skadats eller lossnat mot nya.



A46771



A46772



A46798



A46802



A46799\*

**Tabell 3 – varningstexten på dekalerna och dekalernas placering**

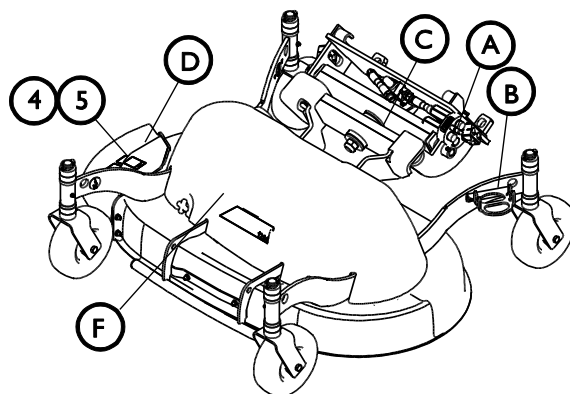
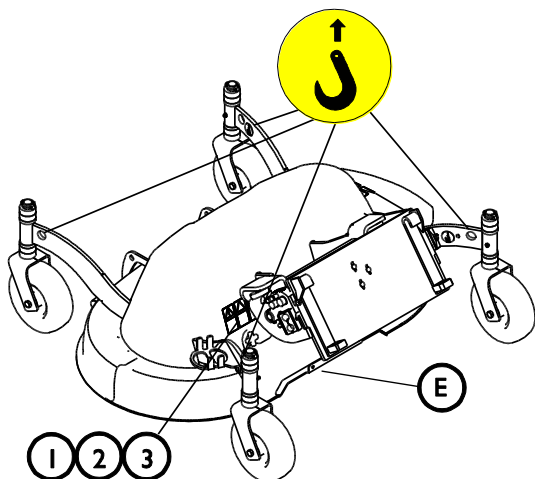
Dekal		Varningstext
1	A46771	Läs bruksanvisningen före användning.
2	A46772	Gå inte under ett upplyft arbetsredskap eller lastarbom, håll avstånd till ett upplyft redskap.
3	A46798	Klämrisk i kraftöverföringen, använd inte utan skydd.
4	A46802	Se upp för knivarna och uppsamlingsfläktens rotor – Sträck dig inte mot roterande delar, använd inte redskapet om inte alla skydd är monterade.
5	A46799	Se upp för föremål som slungas ut. Håll tillräckligt säkerhetsavstånd till redskapet (2 m).  *På sidoutkastskyddet, om det är installerat.

Avant Tecno Oy Ylötie 1 FIN-33470 YLÖJÄRVI	
TYPE	No.
	kg
	l/min
Max	l/min, MPa ( bar)
2014	Made in EU www.avanttecno.com

Arbetsredskapets identifieringsskylt

**Tabell 4 – Gräsklipparens huvudkomponenter**

A	Multikoppling (eller vanliga snabbkopplingar)
B	Fäste för multikopplingen
C	Monteringsadapter med snabbfästögglor och OptiFloat svävsystemet
D	Sidoutkastskyddet / utkaströr
E	Skyddskåpa



## 5. Ibruktagande av gräsklipparen

Att koppla arbetsredskapet till lastaren går snabbt och enkelt, men det måste göras försiktigt. Arbetsredskapet monteras på lastarens bom med hjälp av snabbkopplingsplattan på lastarens bom och dess motstycke på arbetsredskapet.

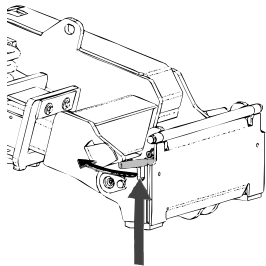
Om arbetsredskapet inte är fastlåst på lastaren, kan det lossna från lastaren och orsaka en farlig situation. Lastaren får inte köras och bommen får aldrig lyftas när arbetsredskapet inte är fastlåst. För att förebygga farliga situationer, följ alltid kopplingsproceduren som visas nedan. Kom också ihåg säkerhetsanvisningarna i kapitel 3. Arbetsredskapet monteras på lastaren på följande sätt:



Säkerställ att ett olåst arbetsredskap inte kan röra sig eller välta. Vistas inte i området mellan arbetsredskapet och lastaren. Montera arbetsredskapet endast på ett jämnt underlag.

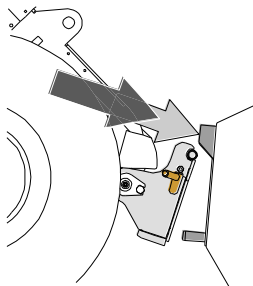
Kör eller lyft aldrig ett arbetsredskap som inte är fastlåst.

### 300-700 -serien & lastare i R-serien



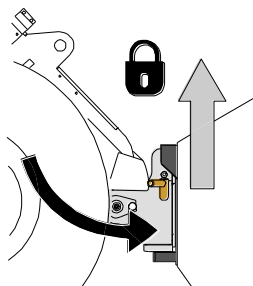
#### Steg 1:

- Lyft upp låssprintarna i snabbfästplattan och vrid dem bakåt till spåret så att de låser sig i det övre läget.
- Om lastaren är utrustad med hydraulisk låsning för arbetsredskapet, läs anvisningarna om användningen av säkerhetsspärrarna i lastarens instruktionsbok.
- Säkerställ att hydraulslangarna inte är i vägen under monteringen.



#### Steg 2:

- Vrid snabbfästplattan med hjälp av hydrauliken till snett framåtlutat läge.
- Kör lastaren in mot arbetsredskapet. Om din lastare har en teleskopbom kan du använda den som hjälp.
- Se till att de runda ändarna på övre delen av redskapsfästet är under fästena på redskapet.

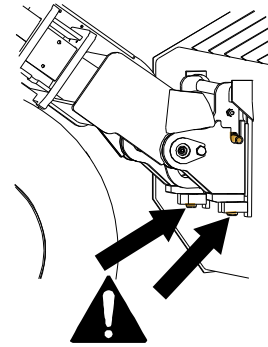


#### Steg 3:

- Lyft bommen något – dra bommens styrspak bakåt så att arbetsredskapet lyfts upp från marken.
- Vrid bommens styrspak till vänster så att snabbfästplattans nedre del vinklas och får kontakt med arbetsredskapet.
- Lås låssprintarna för hand eller använd hydraulisk redskapslåsning om lastaren är utrustad med det.
- **Säkerställ alltid att arbetsredskapet är helt och hållet låst.**



Ett arbetsredskap som inte är låst vid lastaren kan välta över bommen eller användaren. Det kan också falla under lastaren under körning, vilket leder till att föraren förlorar kontrollen över lastaren. Lyft eller flytta aldrig ett olåst arbetsredskap. Kontrollera att låssprintarna är i det nedre läget och går igenom fästena på arbetsredskapet på bägge sidorna innan du flyttar eller lyfter på arbetsredskapet.



Om ett olåst arbetsredskap lutas för långt eller lyfts ökar risken för att arbetsredskapet välter. Använd inte låssprintarnas automatiska låsning när arbetsredskapet är lyft över en meters höjd. Om låssprintarna inte låser sig normalt när snabbfästplattan lutas ska du inte lyfta eller luta arbetsredskapet ytterligare. Sänk nedarbetsredskapet på marken och säkra låsningen för hand.

## 5.1 Koppla och koppla från hydraulslangarna

På 400–700-serien ansluts hydraulslangarna med en multikoppling. Om du har en Avant 300–700-lastare med konventionella snabbkopplingar och vill byta till multikoppling, kontakta din Avant-återförsäljare eller -verkstad för instruktioner eller installationservice.



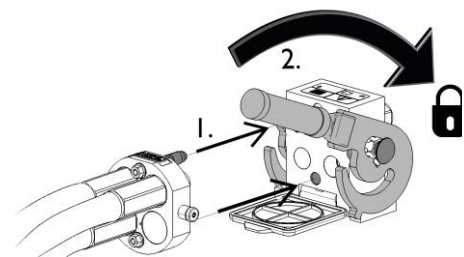
Anslut eller lösgör aldrig snabbkopplingar eller andra hydraulikkomponenter när arbetshydraulikens manöverspak är i låst läge eller när systemet är trycksatt. Anslutning eller lösgöring av hydraulslangar när systemet är trycksatt kan leda till oavsiktlig rörelse av arbetsredskapet eller orsaka att vätska sprutar ut med högt tryck, vilket kan orsaka allvarliga skador. Följ anvisningarna om säkert stopp innan hydraulslangarna lösgörs.

### OBSERVERA

Håll kopplingarna så rena som möjligt och använd de skyddsproppar som finns för såväl lastarens som arbetsredskapets snabbkopplingar. Smuts, is och dylikt kan försvåra användningen av kopplingarna avsevärt. Låt inte slangar eller kopplingar hänga mot marken, utan sätt kopplingen på ställningen som finns på arbetsredskapet.

#### Anslutning av multikopplingen:

1. Likrikta tapparna på arbetsredskapets kontaktdon med motsvarande hål på lastarens kontaktdon. Multikopplingen kan inte anslutas om arbetsredskapets kontaktdon är upp och ner.
2. Anslut och lås multikopplingen genom att vrida spaken mot lastaren.



Spaken bör röra sig lätt hela vägen till låst position. Om spaken inte glider lätt, kontrollera likriktningen och positionen av kontaktdonet och rengör kontaktdonen. Stäng också av lastaren och släpp ut återstående hydraultryck.

### Lossande av multikopplingen:

1. Stäng av lastarens hjälphydraulik.
2. Vänd spaken för att lossa kontaktdonet samtidigt som du trycker på upplåsningsskruven.



### Användning av vanliga snabbkopplingar

(alternativt monterings sätt på vissa lastarmodeller):

Innan du ansluter snabbkopplingarna till eller från varandra ska du släppa ut trycket i hydraulsystemet. Snabbkopplingarna är svåra att ansluta när systemet är trycksatt.

#### **OBSERVERA**

Säkerställ alltid att alla tre kopplingarna sitter ordentligt fast på motsvarande kopplingsdon på lastaren. Om någon av slangarna inte sitter fast ordentligt kan redskapets hydraulmotor skadas.

Du ansluter och lösgör kopplingarna genom att flytta på kragen som finns i änden av honkopplingen. Slangarna ska anslutas till lastaren så att kopplingarna med färgade skyddskåpor ansluts till motsvarande kopplingsdon på lastaren. Observera att under användning kan lastarens och arbetsredskapets skyddskåpor fästas i varandra så att de samlar mindre smuts. När man lösgör vanliga snabbkopplingar, frigörs en liten mängd olja. Använd skyddshandskar och ha en rengöringsduk till hands för att hålla utrustningen ren.

### Lösgöring av slangar:

Innan du lösgör hydraulslangarna ska du ställa arbetsredskapet på ett stadigt och jämnt underlag och släppa ut trycket ur hydraulsystemet.

#### **OBSERVERA**

När du lösgör arbetsredskapet ska du alltid först koppla loss hydraulkopplingarna innan du öppnar snabbkopplingen för att undvika skador på slangar och eventuella oljestänk till följd av detta. Sätt på kopplingarnas skyddskåpor för att hindra smuts från att komma in i hydraulsystemet.

### Att släppa ut resttryck från hydraulsystemet:

Om det finns resttryck i arbetsredskapets hydraulsystem, är det ofta möjligt att lösgöra snabbkopplingarna men det blir betydligt svårare att ansluta dem på nytt. Om det är svårt att ansluta kopplingarna, ska du släppa ut trycket på snabbkopplingarna genom att röra lastarens manöverspak för externhydraulik när motorn är avstängd. Stäng av lastarens motor och rör lastarens manöverspak för externhydraulik innan du lösgör hydraulslangarna för att säkerställa att det inte finns resttryck i arbetsredskapets hydraulsystem.

## 6. Användning

Kontrollera arbetsredskapet och arbetsområdet innan arbetet påbörjas, och att alla hinder har tagits bort från området som ska klippas. Arbetsredskapet ska alltid kontrolleras före användning för att garantera säkerheten och uppnå bästa möjliga arbetsresultat.

### 6.1 Kontroller före användning



Kontrollera att klipparen är i gott skick och att alla skydd är på plats innan du använder den.

#### **OBSERVERA**

Kontrollera klipparens funktion före varje användning och säkerställ att knivarna kan rotera fritt. Kontrollera att inget snöre eller annat främmande material har snott sig runt knivarna och att svävsystemets länkning kan röra sig som tänkt.

- Avlägsna alla hinder, till exempel stora trädgrenar och stenar, eller markera dem på ett synligt sätt i arbetsområdet före drift. Kontrollera att det inte finns dolda diken, brunnar eller andra farliga ställen på området. Kom ihåg att högt gräs kan dölja hinder.
- Ställ in och lås klipparens alla fyra hjul på samma höjd.
- Kontrollera att säkerhetsventilen fungerar korrekt, se kapitlet Optifloat.
- Säkerställ att kringstående håller sig på ett tryggt avstånd när redskapet används. Låt inte personer beträda bommens riskområde eller stå rakt framför lastaren. Kontrollera också alltid att du kan backa lastaren säkert. Anta aldrig att kringstående håller sig där du senast såg dem; i synnerhet barn dras ofta till rörliga redskap.
- Kontrollera arbetsredskapets och lastarens skick samt att hydraulolja inte läcker ut. Arbetsredskapet får inte användas om hydraulsystemet, lastaren eller arbetsredskapet är defekt. Se underhållsanvisningar i kapitel 7.
- Använd endast arbetsredskapet och lastarens styranordningar från förarplatsen. Säkerställ att lastaren och arbetsredskapet används på ett säkert sätt för det ändamål som de är avsedda för. Låt inte barn använda utrustningen.
- Använd aldrig lastaren eller arbetsredskap när du är påverkad av alkohol, droger, läkemedel som kan påverka omdömesförmågan eller orsaka sömnhet eller om du av andra skäl som har med ditt hälsotillstånd att göra inte är kapabel att använda utrustningen.
- Kom ihåg rätt arbetsmetoder och lämna inte förarplatsen i onödan.

#### **OBSERVERA**

Rengör regelbundet lastarens oljekylelement; fler instruktioner finns i lastarens användarhandbok. Om oljan överhettas minskar effekten och detta påverkar också livslängden på både arbetsredskapets och lastarens hydraulkomponenter.

## 6.2 Användning

Gräsklipparen startas genom att vrida lastarens spak för extern hydraulik till låst läge. Klipparen kan stoppas genom att frigöra spaken. Om hydraulslangen är felaktigt kopplad börjar gräsklipparen inte rotera. Vid behov ska du byta plats.

### **OBSERVERA**

Det är viktigt att ställa in svävsystemet enligt anvisningarna på nästa sida. Annars kan knivarna inte rotera eller klipparen kommer att inte följa marken ordentligt.

- Justera motorns varvtal så att lastarens externhydraulikflöde är inom det område som specificerats för klipparen. Vid för lågt flöde roterar inte knivarna tillräckligt snabbt för ett bra klippresultat. För högt varvtal resulterar i sin tur i för mycket vibration och buller och kan också skada klipparen. I allmänhet bör endast 1-pumpsinställningen användas (på lastare som detta gäller).
- Justera körhastigheten enligt klipphöjden, gräset och andra förhållanden för att säkerställa ett snyggt klippresultat och att knivarna roterar tillräckligt fort. Övervaka klipparens belastning och rotationshastighet genom att lyssna efter förändringar i ljudet.
- Undvik att klippa blött gräs. Blött eller tätt gräs samlas under aggregatet och försämrar klipparens prestanda successivt.
- Håll knivarna i bra skick och håll klipparen ren. Vassa knivar ökar effektiviteten och klippningskvaliteten.
- Undvik att klippa för mycket gräs åt gången. I allmänhet ska man endast klippa en tredjedel av gräsets längd åt gången. Om gräset är högvuxet måste eventuellt klipphöjden sänkas stegvis.
- Klippning medan man kör bakåt rekommenderas inte eftersom lastarens hjul trycker ihop gräset precis före klippning vid backning.



Klipparen kan slunga iväg stenar, jord eller annat material i hög hastighet även då man använder bioklipptechniken eller uppsamlingsfunktioner. Håll säkert avstånd till andra personer och stoppa klipparen när det finns stenar eller andra objekt på marken. Rikta aldrig sidoutkastret (om ett är monterat) mot människor, djur, byggnader, fordon eller känsliga objekt.



Titta alltid i klipparens färdriktning. Innan du backar, säkerställ alltid att kringstående, speciellt barn, befinner sig på ett säkert avstånd för att undvika att backa på någon.



Användningen av en kraftfull maskin kräver förarens hela uppmärksamhet. Gör inget som distraherar dig, till exempel att använda mobiltelefonen, när du klipper gräs.

### **OBSERVERA**

Stanna klipparen omedelbart vid avvikande ljud, vibrationer eller fastkörning av knivarna. Ta reda på orsaken innan du fortsätter användningen.

### 6.3 Användning i sluttande terräng

lakta extra försiktighet när redskapet körs på lutande mark och i sluttningar. Kör långsamt i synnerhet på sluttande, ojämna och hala underlag och undvik hastiga byten av riktning eller hastighet. Använd lastarens styranordningar försiktigt och med lugna rörelser. Se upp för diken, gropar i marken och andra hinder. Vid kollision kan klipparen välta.

På sluttande underlag kan maximal lyftkapacitet inte uppnås. På horisontellt lutande mark får lasten inte lyftas högt. Ledförbindelsen på lastarens ram ska hållas rak när man lyfter tunga laster; att vända lasten under lyft påverkar lastarens stabilitet och kan leda till att maskinen välter.

När du klipper sluttningar, kör gräsklipparen rakt upp eller ner, inte diagonalt. Undvik att starta eller stoppa gräsklipparen i en sluttning. Var extra försiktig när du vänder i en sluttning.

Om däcken förlorar fäste ska du stoppa knivarna och fortsätta långsamt nerför sluttningen. Kör inte gräsklipparen nära stup, diken eller vallar. Lastaren kan tippa omkull om ett av hjulen plötsligt går över kanten på en klippa eller ett dike eller om kanten rasar.

### 6.4 OptiFloat®

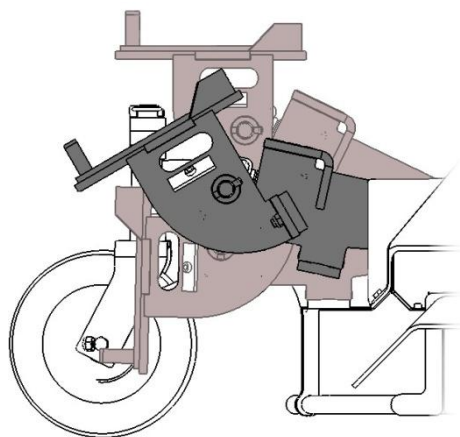
Gräsklipparen är utrustad med ett mekaniskt svävsystem, vilket möjliggör effektiv klippning på ojämna underlag. Svävläget är anslutet till ett länkningsystem som gör att gräsklipparen följer gräsmattans konturer utan att lastarens bom rör sig. OptiFloat® svävsystem medger också effektiv tiltning av klipparen och det inte är nödvändigt att ha lastaren utrustad svävande bom.

Svävläget justeras med lastarbommens styranordningar från förarplatsen när du är redo att börja klippa.

Inställning av gräsklipparens länkning till rätt startposition:

- Placera lastarens bom och dess snabbkopplingsplatta ungefär i mitten av den svävande länkningens ändpositioner.
- Det mellersta läget på bilden intill visar den rätta startpositionen.

Inställningen av svävläget påverkar dess funktion mycket. Om svävläget är för högt blir klipparen lätt kvar i luften. Om det är för lågt, lyfts lastarens framhjul lätt från marken.



#### **OBSERVERA**

När du ställer in länkningen på klipparens svävsystem i rätt driftläge, undvik att trycka klipparen kraftigt mot marken med lastarbommen, detta för att undvika skador på klipparen. Använd lastarbommens lyft- och tippningsrörelser försiktigt.



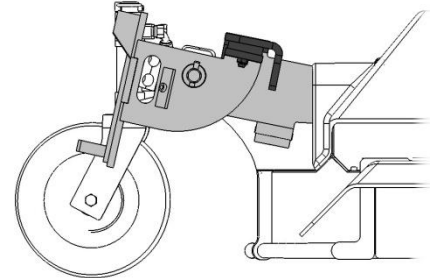
## 6.4.1 Säkerhetsventil

Av säkerhetsskäl är gräsklipparen utrustad med en ventil som förhindrar användning av gräsklipparen om den lyfts upp från marken. Ventilen stoppar hydraulflödet till gräsklipparen om gräsklipparen lyfts upp eller då svävläget är satt för lågt. På ojämnt underlag kan säkerhetsventilen utlösas för ofta och därför är det för gräsklipparens korrekta funktion viktigt att ställa in svävläget rätt.

### OBSERVERA

När länkningen ställs in i den position som visas på bilden roterar inte knivarna, eftersom säkerhetsventilen är aktiverad. Bommens frontplatta måste lutats tillräckligt långt framåt.

Kontrollera svävläget om klipparens knivar inte roterar alls eller bara i varierande grad även då externhydraulikens styrspak är låst i på-läget

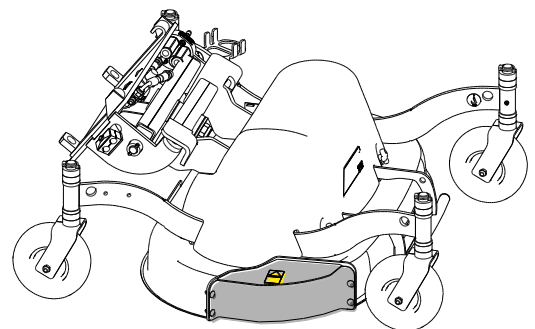


Kontrollera säkerhetsventilens funktion regelbundet. Tippa upp snabbkopplingsplattan för att aktivera ventilen. Knivarna ska stanna när länkningen är helt tippad. Använd inte klipparen om ventilen är defekt. Kontakta service om nödvändigt.

## 6.5 Hantering av klippavfallet

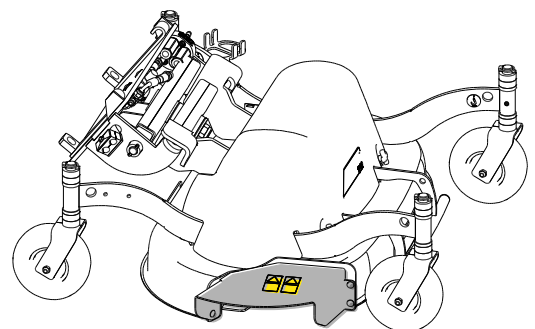
### Bioklipputrustning (standard):

I standardutförandet finfördelar Gräsklippare 1200 klippresterna som lämnas i ett jämnt lager under gräsklipparen. Med bioklipptechniken lämnas de finfördelade klippresterna på marken när gräset klipps tillräckligt ofta. Bioklippläget fungerar bäst när gräset är torrt och när man inte klipper för mycket gräs åt gången.



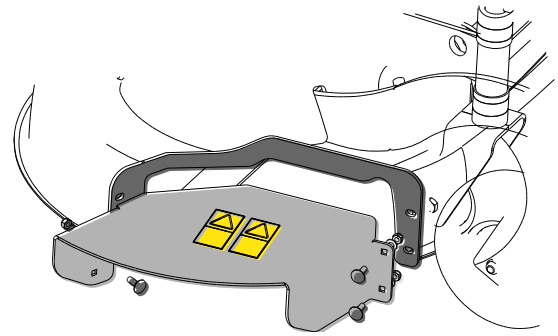
### Sidoutkast (tillval):

Vid behov kan gräsklipparen utrustas med ett sidoutkast. Sidoutkastet behöver mindre kraft än bioklippläget, vilket gör att det ofta är praktiskt på stora områden då det gör det möjligt att klippa längre gräs och köra fortare.





Använd inte gräsklipparen utan att antingen sidoutkasten eller bioklippenheten är ordentligt monterad. Se till att alla fästbultar är ordentligt åtdragna. Säkerställ att gräsklipparen är väl stöttad under monteringen, parkera arbetsredskapet på ett säkert sätt enligt anvisningarna.

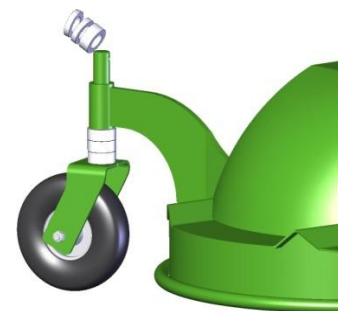


## 6.6 Inställning av klipphöjd

Gräsklipparens klipphöjd kan ställas in med hjälp av bussningarna på stödhjulens vertikalaxlar. Inställningen kan göras utan att gräsklipparen behöver lossas.

Höjdställningen görs på följande sätt:

1. Lyft upp gräsklipparen så den precis går fri från marken och stäng av motorn.
2. Öppna och lossa sprinten i stödhjulets vertikalaxel. Dra ut stödhjulet ur sitt fäste.
3. Flytta plastbussningar från stödstagets ovansida till undersida eller tvärtom beroende på om du vill höja eller sänka klipparen.
4. Skjut tillbaka axeln genom stödstaget och sätt tillbaka sprinten på sin plats.
5. Upprepa momenten 2–4 för alla hjulen. Kontrollera till sist att det finns lika många lika stora plastbussningar ovanför alla stödstag



### OBSERVERA

Det finns två storlekar på plastbussningar (10 mm och 20 mm) för noggrannare inställning av klipphöjd. Ställ in alla fyra hjul på samma höjd.

## 6.7 Rensning av igensättning

Vid normal drift är det osannolikt att klippaggregatet blir igensatt. Om du klipper blött gräs eller kör för fort kan sidoutkastet ändå bli igensatt. Vid igensättning ska du också kontrollera och vid behov rengöra klippaggregatet.



Stanna alltid lastaren på ett säkert sätt enligt anvisningarna innan du går nära klipparen. Sätt aldrig in händerna under klippdäcket om knivarna kan börja rotera eller klipparen röra på sig.



För att säkerställa att knivarna inte roterar ska du koppla loss multikopplingen (eller hydraulikens snabbkopplingar) innan du vidrör klipparen.

## 7. Service och underhåll

Arbetsredskapet har utformats så att det är så underhållsfritt som möjligt. I det kontinuerliga underhållet ingår regelbunden rengöring och smörjning samt bevakning av arbetsredskapets skick. På grund av krossningsrisken, som nedsänkbara maskindelar orsakar, ska allt underhållsarbete göras när alla rörliga delar sänkts ned helt och arbetsredskapet ligger mot marken.



Se till att arbetsredskapet är ordentligt stöttat under allt underhållsarbete. Gå aldrig under arbetsredskapet när det är i upplyft läge. Lastarens bom kan plötsligt sänkas under underhåll, vilket kan orsaka allvarliga skador även då lastarens motor inte är igång. Allt underhåll och all service ska genomföras med arbetsredskapet i nedsänkt, säkert läge.

### 7.1 Kontroll av hydraulkomponenter

Kontrollera hydraulslangarna och hydraulikkomponenterna när lastaren är avstängd och trycket utsläppt. Använd inte redskapet om du har upptäckt ett fel i arbetsredskapets eller lastarens hydraulsystem. Läckande hydraulvätska kan orsaka brännskador eller penetrera huden och orsaka allvarliga skador. Uppsök utan dröjsmål läkare om hydraulvätskan penetrerar huden. Tvätta noga kroppsdelar som kommit i kontakt med hydraulolja. Vätskan är också skadlig för miljön och utsläpp måste förhindras. Reparera alla läckor så fort de har upptäckts eftersom en liten läcka snabbt kan bli stor. Använd endast hydraulolja som är godkänd för användning med Avant-lastare.



Hantera inte hydraulsystemet när det är trycksatt, eftersom en koppling kan gå sönder och utsprutande olja orsaka allvarliga skador. Hastiga rörelser av redskapet kan medföra risk för klämning mellan arbetsredskapet. Använd inte redskapet om du har upptäckt ett fel i hydraulsystemet.



Kontrollera slangarna visuellt för sprickor och slitage. Om det finns tecken på läckage, kontrollera komponenten genom att hålla en bit kartong i området där du misstänker att läckan finns. Leta inte efter läckor genom att använda händerna. Övervaka slitaget på slangarna och avbryt driften om ytan på en slang har slitits av. Kontrollera dragningen av slangarna; justera slangklämmorna för att förebygga slitage på slangarna. Slangarna har en begränsad livslängd. Beroende på användningen måste alla slangar inspekteras grundligt senast efter 3–5 års användning och vid behov ska de bytas ut mot nya.

Om du hittar fel betyder detta att en hydraulslang eller -komponent måste bytas ut och utrustningen får inte användas förrän den har reparerats. Reservdelar får du hos din närmaste AVANT-återförsäljare eller en auktoriserad verkstad. Överlåt reparationer till professionella servicetekniker om du inte har lämplig kunskap och erfarenhet av hydraulsystem och säkert genomförande av reparationer.

## 7.2 Rengöring och smörjning

Torkat gräs kan fastna och försämra prestandan och bör därför avlägsnas efter varje användning. Klippaggregatet ska endast rengöras manuellt för att undvika skador på lagren. Stanna lastaren och koppla från hydraulkopplingarna. Avlägsna sedan gräset med hjälp av en pinne eller en borste. Om du använder en högtryckstvätt ska du vara noga med att inte spruta vatten på lagren eller hydraulkomponenterna.

### **OBSERVERA**

Med en högtryckstvätt ska klipparen rengöras endast med lågt tryck och man ska undvika att spruta vatten på lagren och hydraulkomponenterna. Om vatten sprutas med högt tryck kan lagren skadas.

På Gräsklippare 1200 finns smörjpunkter endast på hjulens vertikala stöd. Applicera en liten mängd smörjmedel på smörjpunkterna 1–3 gånger per år. Rengör nippelns ända innan du smörjer och tillsätt endast lite smörjmedel åt gången. Alla smörjnippel är R1/8"-standardnippel. Byt ut skadade nippel. Knivarnas lager är underhållsfria. Svävlägetste smörjas. Flytlägets länkning behöver vanligtvis inte smörjas, men om detta anses behövas, applicera olja på länkningssystemets led.

## 7.3 Förvaring

Koppla loss och förvara arbetsredskapet på ett jämnt underlag, men undvik att lämna det stående direkt på marken. Placera det till exempel på tråklossar eller en lastpall. Arbetsredskapet bör helst förvaras på ett ställe där det är skyddat mot direkt solljus, regn och extrema temperaturer. Säkerställ att arbetsredskapet inte kan röra på sig under förvaringen och klättra aldrig på det.



Säkerställ att arbetsredskapet inte kan röra på sig under förvaringen. Använd vid behov tråklossar under stöden för att säkerställa stabiliteten.

Före vinterförvaring ska du varsamt rengöra klippdäcket och gräsklipparens delar samt avlägsna alla överblivna klipprester. Punktmåla på ställen där detta behövs och smörj smörjpunkterna för att förebygga rostskador.

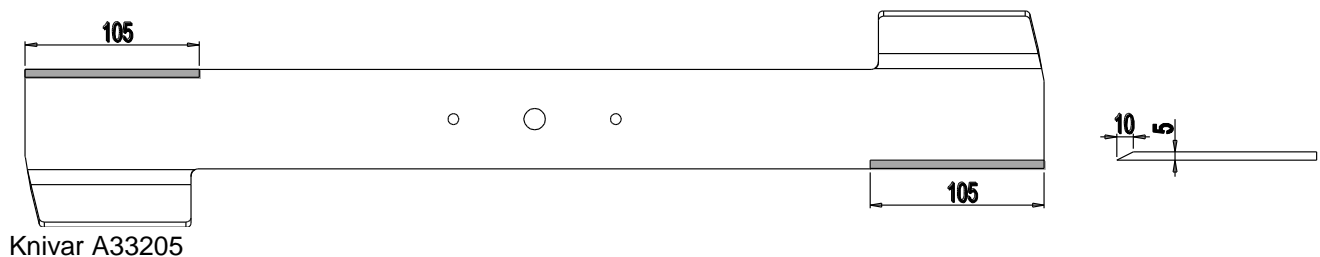
## 7.4 Slipning och byte av knivar

Knivarna slits vid normal användning och deras skick bör kontrolleras när maskinen har använts några gånger. Om klippaggregatet är rent, är följande tecken på att knivarna är slöa eller skadade:

- Sämre klippresultat, till exempel ojämnt avklippt gräs, gräs som rivits av eller gulaktigt gräs efter klippning
- Sämre prestanda/ökat effektbehov
- Ökad vibration eller ökat buller

Knivar som nöts jämnt kan slipas, men om det finns djupa hack, sprickor, märken efter stenar eller andra motsvarande skador, måste knivarna bytas ut. För att behålla jämvikten ska alla knivar slipas på samma sätt.

Knivarna får inte slipas för mycket eftersom mycket skarpvässade knivar slits ned snabbt. Observera att knivarnas temperatur bör hållas så stabil som möjlig under slipning; om stålet hettas upp för mycket under slipning försämras dess hållbarhet och slittålighet. Kontrollera knivarnas jämvikt efter slipningen. Använd endast knivar som är likadana som originalknivarna; använd endast originalreservdelar. Observera slipområdets längd som visas på bilden nedan.



### OBSERVERA

Om det finns stora hack eller sprickor i knivarna eller de är alltför nötta ska de bytas mot nya. Slipa alla knivar på samma sätt eller byt mot nya.



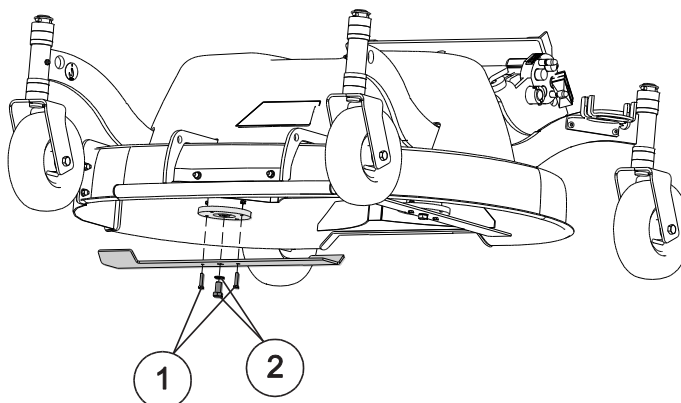
Använd alltid bra skyddshandskar när du hanterar knivarna. Se till att klipparen är ordentligt stöttad under inspektion och vid byte av knivar.

### 7.4.1 Fastsättning av knivarna

Knivarna är anslutna med en centralbult och två skärbultar. För att skydda knivarna och lagren går skärbultarna av om knivarna träffar en sten eller något annat tungt hinder.

Skärbultarna och knivarnas inställning måste kontrolleras efter att knivarna stött med kraft mot ett hinder. Skärbultarna måste bytas ut mot nya när de visar tecken på deformationer.

1. Två skärbultar, vanliga 8.8 M6 x 25 skruvar, säkrade med Nyloc-låsmuttrar.
2. Centerbult med låsbricka. När knivarna monteras tillbaka på klipparen, ska en låsbricka sättas under bulten.



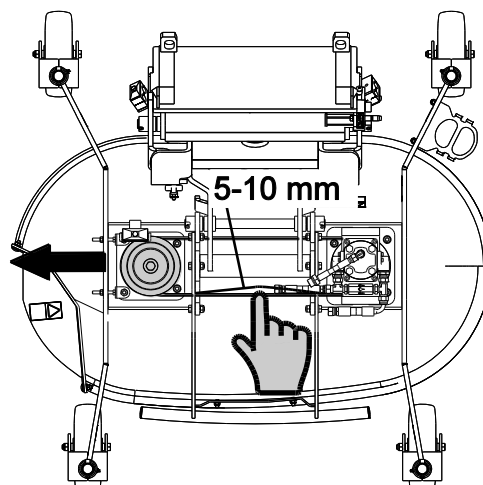
### 7.5 Kontroll och justering av remmen

Drivremmens åtdragning och skick måste kontrolleras minst en gång om året i början av säsongen och, beroende på användning, några gånger under säsongen. Användaren märker inte alla gånger att remmen inte är korrekt åtdragen, men om remmen slirar eller går av kan det leda till farliga situationer eller till att gräsklipparen eller knivarna skadas.

För att kontrollera remmen, ta av skyddet på gräsklipparens ovansida.

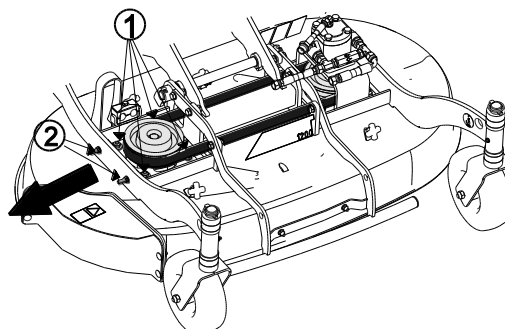
- Skjut remmen horisontellt vid dess längsta sektion mellan blocken med en kraft på cirka 50–80 N, vilket motsvarar ungefär 5–8 kilograms vikt.
- Remmen borde röra sig cirka 5-10 mm vid horisontell belastning. Kontrollera att remmens åtdragning är korrekt och att den inte är för hårt åtdragen.

Kontrollera remmens skick visuellt; om remmen är tydligt sliten eller materialet är avskavt måste remmen bytas ut.



Remmen kan vid behov justeras genom att flytta på remskivan.

1. Lossa de fyra bultarna som håller skivans botten i remmens andra ände.
2. Dra åt bultarna 2 tills remmens åtdragning är rätt.
3. Dra åt de återstående fyra bultarna och kontrollera remmens åtdragning på nytt.
4. Sätt tillbaka skyddet.



**OBSERVERA**

Kontrollera knivarnas synkronisering efter åtdragning av remmen och ta av alla skydd och höljen innan du använder klipparen.

## 7.6 Knivarnas synkronisering

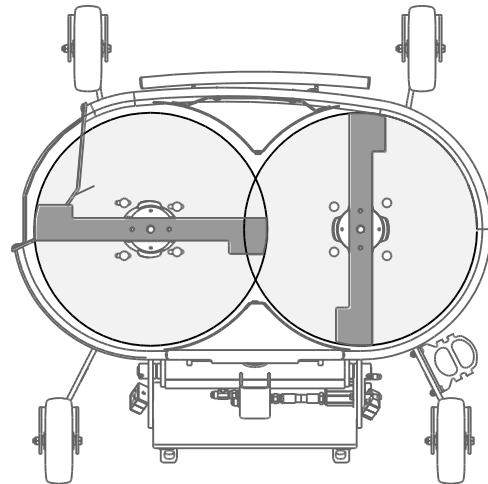
När knivarna roterar, överlappar de varandra delvis. Det är viktigt att knivarna är välsynkroniserade, i annat fall stöter de mot varandra. Knivarna har ställts in korrekt på fabriken, men inställningen kan behöva kontrolleras och knivarna justeras om knivarna stöter emot en större sten eller något annat hinder.

**OBSERVERA** Om klipparen för ett skramlande ljud ska den omedelbart stoppas och knivarnas jämvikt kontrolleras.

**OBSERVERA** Rätt åtdragning av remmen minskar risken för felaktig positionering av knivarna.

### **Kontroll av knivarnas synkronisering:**

1. Lyft klipparen något från marken och stäng av lastarens motor. Gör detta på ett säkert sätt enligt anvisningarna.
2. Roterar knivarna manuellt. Sätt en av knivarna i vertikalt läge. Den andra kniven bör vara vinkelrätt mot den, såsom visas på bilden intill.
3. Om knivarna inte är vinkelräta mot varandra måste synkroniseringen justeras genom att lossa den tandade remmen enligt beskrivningen i föregående avsnitt.





## 8. Garantivillkor

---

Avant Tecno Oy ger arbetsredskap som de tillverkat en garanti på ett år (12 mån) från inköpsdatum.

**Garantin omfattar följande reparationskostnader:**

- Arbetskostnader om reparationen inte utförs på fabriken.
- Fabriken ersätter felaktiga komponenter eller tillbehör med nya.

Från fall till fall kan det överenskommas med fabriken om att fabriken ersätter kunden priset för komponenter som denne skaffat.

**Garantin ersätter inte:**

- Vanliga servicearbeten eller reserv- och slitdelar till dessa.
- Skador som orsakas av ovanliga användningsförhållanden eller -sätt, vårdslöshet, ändringar av maskinens konstruktion utan medgivande från Avant Tecno Oy, användning av andra än originaldelar eller bristande underhåll.
- Påföljder av ett fel, såsom att arbetet avbryts eller andra eventuella ytterligare skador.
- Rese- och/eller fraktkostnader på grund av reparation.

EY-vaatimustenmukaisuusvakuutus  
 EG-försäkran om överensstämmelse  
 EU samsvarserklæring  
 EF-overensstemmelseserklæring  
 EC Declaration of Conformity  
 EG-Konformitätserklärung  
 Déclaration de conformité CE

**AVANT**<sup>®</sup>  
 www.avanttecno.com

Valmistaja / Tillverkare / Produsent / Producent / Manufacturer / Hersteller AVANT TECNO OY  
 Fabricant:

Osoite / Adress / Adresse / Address / Adresse: Ylötie 1  
 33470 YLÖJÄRVI, FINLAND

Vakuutamme täten, että alla mainitut tuotteet täyttävät konedirektiivin turvallisuus- ja terveystaakumat (direktiivi 2006/42/EY muutoksineen). Seuraavia yhdenmukaistettuja standardeja on sovellettu /

Vi försäkrar härmed att nedan beskrivna produkter överensstämmer med hälso- och säkerhetskraven i EG-maskindirektivet (EG-direktiv 2006/42/EG såsom ändrat). Följande harmoniserade standarder har tillämpats /

Vi erklærer herved at produktet som er oppgitt under er i samsvar med forskriftene i Maskindirektivet (direktiv 2006/42/EC med endringer). Følgende harmoniserte standarder har blitt anvendt /

Vi erklærer herved, at nedenstående produkter er i overensstemmelse med bestemmelserne i maskindirektivet (direktiv 2006/42/EF indeholdende ændringer). Følgende harmoniserede standarder er anvendt /

We hereby declare that the products listed below are in conformity with the provisions of the Machinery Directive (directive 2006/42/EC as amended). The following harmonized standards have been applied /

Wir erklären hiermit, dass die nachstehend aufgeführte Maschine konform ist mit den Bestimmungen der EG-Maschinenrichtlinie (EG-Richtlinie 2006/42/EG mit Änderungen). Die folgende harmonisierte Normen wurden angewandt:

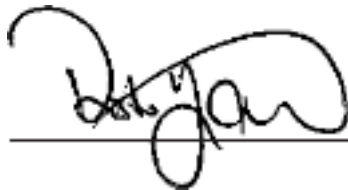
Nous déclarons par la présente que les produits mentionnés ci-dessous sont conformes aux exigences en matière de sécurité et de santé de la directive relative aux machines (directive 2006/42/CE, avec ses modifications) Les normes harmonisées suivantes ont été appliquées

SFS-EN ISO 12100, SFS-EN ISO 4413

Mallit/Modeller/Modeller/Modeller/Models/Modellen:

Avant	
Hydraulitoiminen ruohonleikkuri; Avant-kuormaajan työlaite	
Hydraulisk gräsklippare; arbetsredskap för Avant lastare	
Hydraulisk lenklipper; redskap for Avant minilastere	A35965
Hydraulisk gräsklipper redskab til Avant Minilæssere	1200 mm
Hydraulic lawn mower; attachment for Avant loaders	
Hydraulische Rasenmäher; Anbaugerät für Avant Radlader	
Tondeuse à commande hydraulique destinée à être utilisée avec les chargeuses Avant	

**CE**



4.5.2015 Ylöjärvi, Finland

Risto Käkelä,

Toimitusjohtaja / Verkställande direktör / Administrerende direktør /  
 Managing Director / Geschäftsführer / Directeur général





**AVANT<sup>®</sup>**